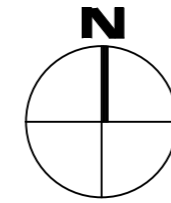


PREGLEDNA SITUACIJA NA DIGITALNOJ ORTOFOTO KARTI
MJ. 1:2000

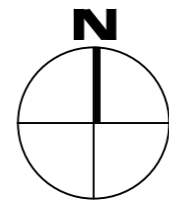
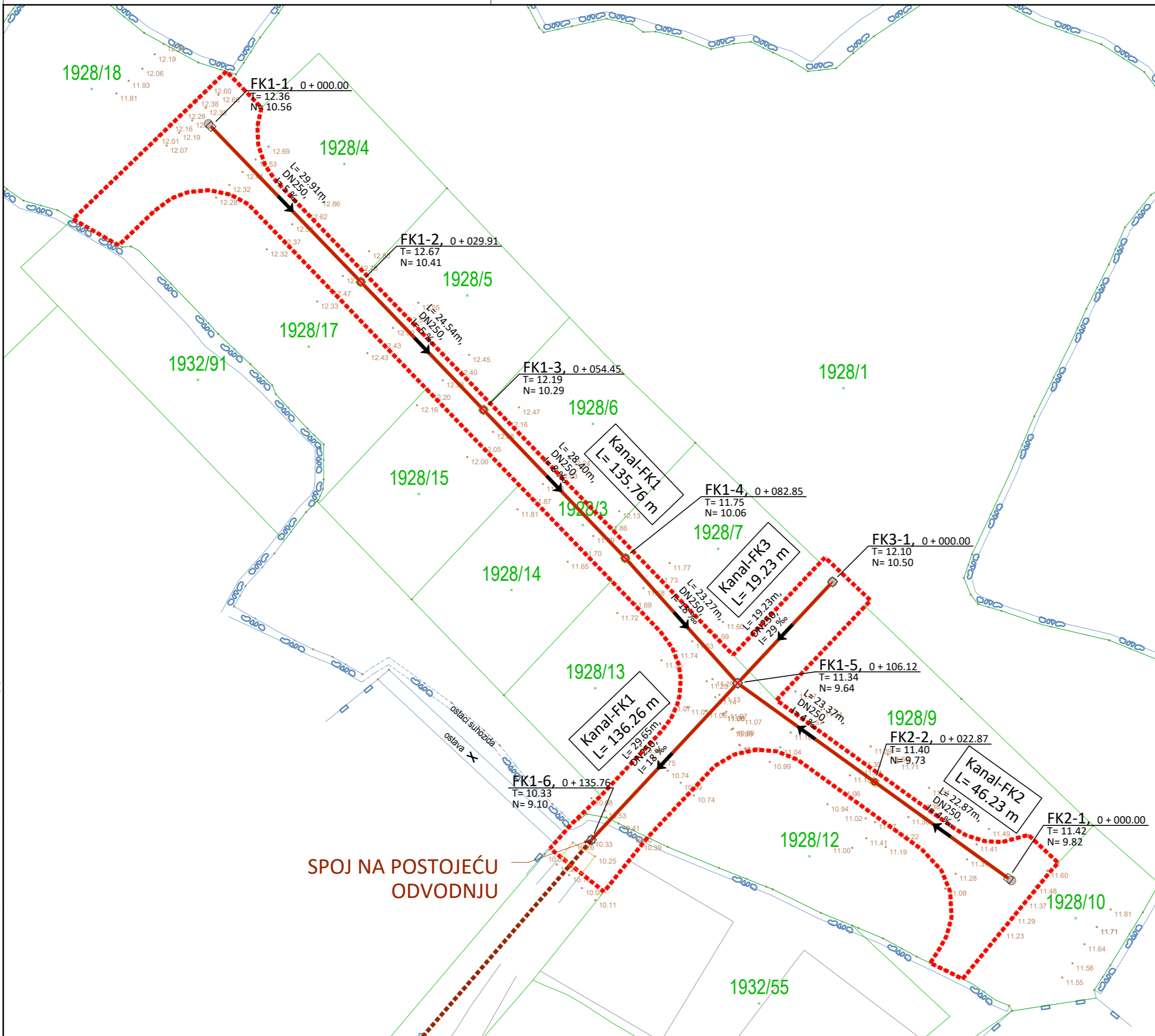


LEGENDA - PROJEKTIRANO:

- VODOVOD
- FEKALNA ODVODNJA
- FEKALNA ODVODNJA - POSTOJEĆA
- MEĐA KATASTARSKE ČESTICE - POSTOJEĆE
- OBUHVAT ZAHVATA

STUDIO 2M d.o.o. Velebitska ulica 8A HR-23000 Zadar M +385 (0)91 10 50 686 E info@studio-2m.hr www.studio-2m.hr		Naručitelj: OPĆINA POVLJANA STJEPANA RADIĆA 20, HR-23249 POVLJANA			
Projektant: MARINA MANDRA, mag.ing.aedif., G4421		Zahvat u prostoru: FEKALNA ODVODNJA U ULICI PUT STAROG STANA U POVLJANI			
Suradnik:		Naziv: PREGLEDNA SITUACIJA NA ORTOFOTO KARTI crteža:			
Oznaka projekta:	08/24-O	Faza projekta:	GLAVNI PROJEKT	Mjerilo:	1:2000
Zajednička oznaka projekta:	-	Vrsta projekta:	FEKALNA ODVODNJA	Broj lista:	1.1.
Broj mape:	-	Strukovna odrednica projekta:	GRAĐEVINSKI PROJEKT		
Mjesto i datum:	Zadar, svibanj 2024.g.				





SITUACIJA FEKALNE ODVODNJE

MJ: 1:500

LEGENDA - PROJEKTIRANO:

- FEKALNA ODVODNJA
- - - FEKALNA ODVODNJA - POSTOJEĆA
- MEĐA KATASTARSKE ČESTICE - POSTOJEĆE
- - - OBUHVAT ZAHVATA

STUDIO 2M d.o.o.

Velebitska ulica 8A
HR-23000 Zadar
M +385 (0)91 10 50 686
E info@studio-2m.hr
www.studio-2m.hr

Projektant: MARINA MANDRA,
mag.ing.aedif., G4421

Suradnik:

Naručitelj: OPĆINA POVLJANA
STJEPANA RADIĆA 20, HR-23249 POVLJANA

Zahvat u prostoru: FEKALNA ODVODNJA U ULICI PUT STAROG STANA U POVLJANI

Naziv crteža: SITUACIJA FEKALNE ODVODNJE

Oznaka projekta: 08/24-O

Zajednička oznaka projekta: -

Broj mape: -

Mjesto i datum: Zadar, svibanj 2024.g.

Faza projekta: GLAVNI PROJEKT

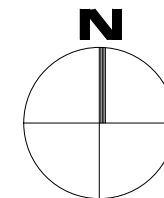
Vrsta projekta: FEKALNA ODVODNJA

Strukovna odrednica projekta: GRAĐEVINSKI PROJEKT

Mjerilo: 1:500

Broj lista: 1.2.

FK1
M:1:1000/100



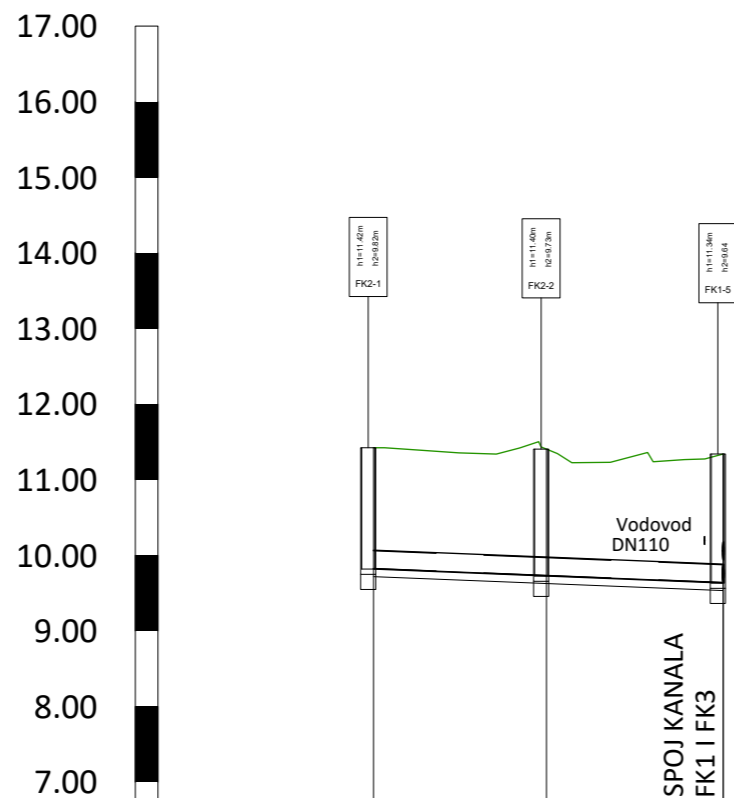
UZDUŽNI PROFIL FEKALNOG KANALA FK1

MJ 1:1000/100

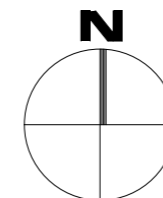
Duljina/Pad		5.0 ‰	54.45 m	8.1 ‰	28.40 m	18.0 ‰	23.27 m	18.2 ‰	29.65 m
Naziv	FK1-1	FK1-2	FK1-3	FK1-4	FK1-5	FK1-6			
Materijal	PVC								
Nazivni promjer ili širina [mm]	250								
Visina terena [m.n.m]	12.36	12.67	12.19	11.75	11.34	10.33			
Visina nivelete [m.n.m]	10.56	10.41	10.29	10.06	9.64	9.10			
Dubina nivelete [m]	1.80	2.26	1.90	1.69	1.70	1.23			
Dubina rova cijevi u cvoru [m]	1.91	2.37	2.01	1.80	1.81	1.34			
Visina dna rova cijevi [m.n.m]	10.46	10.31	10.18	9.95	9.53	8.99			
Duljina dionice [m]		29.91	24.54	28.40	23.27	29.65			
Stacionaže čvorova	0+000.00	0+029.91	0+054.45	0+082.85	0+106.12	0+135.76			

STUDIO 2M d.o.o. Velebitska ulica 8A HR-23000 Zadar M +385 (0)91 10 50 686 E info@studio-2m.hr www.studio-2m.hr		Naručitelj: OPĆINA POVLJANA STJEPANA RADIĆA 20, HR-23249 POVLJANA	
Projektant: MARINA MANDRA, mag.ing.aedif., G4421		Zahvat u prostoru: FEKALNA ODVODNJA U ULICI PUT STAROG STANA U POVLJANI	
Suradnik:		Naziv crteža: UZDUŽNI PROFIL FEKALNOG KANALA FK1	
Oznaka projekta:	08/24-O	Faza projekta:	GLAVNI PROJEKT
Zajednička oznaka projekta:	-	Vrsta projekta:	FEKALNA ODVODNJA
Broj mape:	-	Strukovna odrednica projekta:	GRAĐEVINSKI PROJEKT
Mjesto i datum:	Zadar, svibanj 2024.g.	Mjerilo:	1:1000/100
		Broj lista:	2.1.

FK2
M:1:1000/100



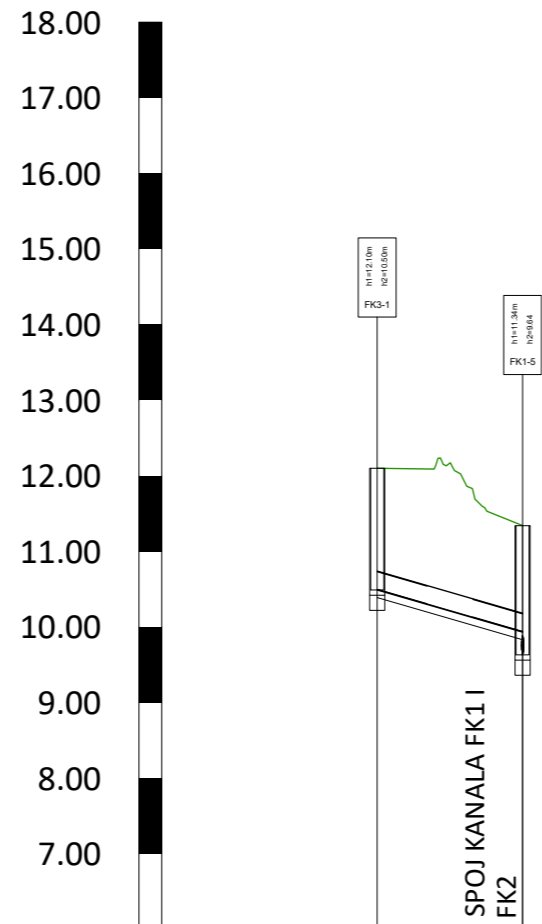
Duljina/Pad	4.0 ‰			46.23 m
Naziv	FK2-1	FK2-2	FK1-5	
Materijal	PVC			
Nazivni promjer ili širina [mm]	250			
Visina terena [m.n.m]	11.42	11.40	11.34	
Visina nivelete [m.n.m]	9.82	9.73	9.64	
Dubina nivelete [m]	1.60	1.67	1.70	
Dubina rova cijevi u cvoru [m]	1.70	1.78	1.81	
Visina dna rova cijevi [m.n.m]	9.72	9.63	9.53	
Duljina dionice [m]		22.87	23.37	
Stacionaže čvorova	0+000.00	0+022.87	0+046.23	



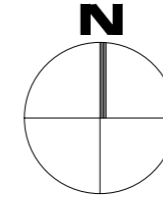
UZDUŽNI PROFIL FEKALNOG KANALA FK2

MJ: 1:1000/100

STUDIO 2M d.o.o. Velebitska ulica 8A HR-23000 Zadar M +385 (0)91 10 50 686 E info@studio-2m.hr www.studio-2m.hr		Naručitelj: OPĆINA POVLJANA STJEPANA RADIĆA 20, HR-23249 POVLJANA	
Projektant: MARINA MANDRA, mag.ing.aedif., G4421		Zahvat u prostoru: FEKALNA ODVODNJA U ULICI PUT STAROG STANA U POVLJANI	
Suradnik:		Naziv: UZDUŽNI PROFIL FEKALNOG KANALA FK2 crteža:	
Oznaka projekta:	08/24-O	Faza projekta: GLAVNI PROJEKT	Mjerilo: 1:1000/100
Zajednička oznaka projekta:	-	Vrsta projekta: FEKALNA ODVODNJA	Broj lista: 2.2.
Broj mape:	-	Strukovna odrednica projekta: GRAĐEVINSKI PROJEKT	
Mjesto i datum:	Zadar, svibanj 2024.g.		

FK3
M:1:1000/100

Duljina/Pad	19.23 m 29.0 ‰	
Naziv	FK3-1	FK1-5
Materijal	PVC	
Nazivni promjer ili širina [mm]	250	
Visina terena [m.n.m]	12.10	11.34
Visina nivelete [m.n.m]	10.50	9.94
Dubina nivelete [m]	1.60	1.40
Dubina rova cijevi u cvoru [m]	1.71	1.81
Visina dna rova cijevi [m.n.m]	10.39	9.53
Duljina dionice [m]	19.23	
Stacionaže čvorova	0+000.00	0+019.23



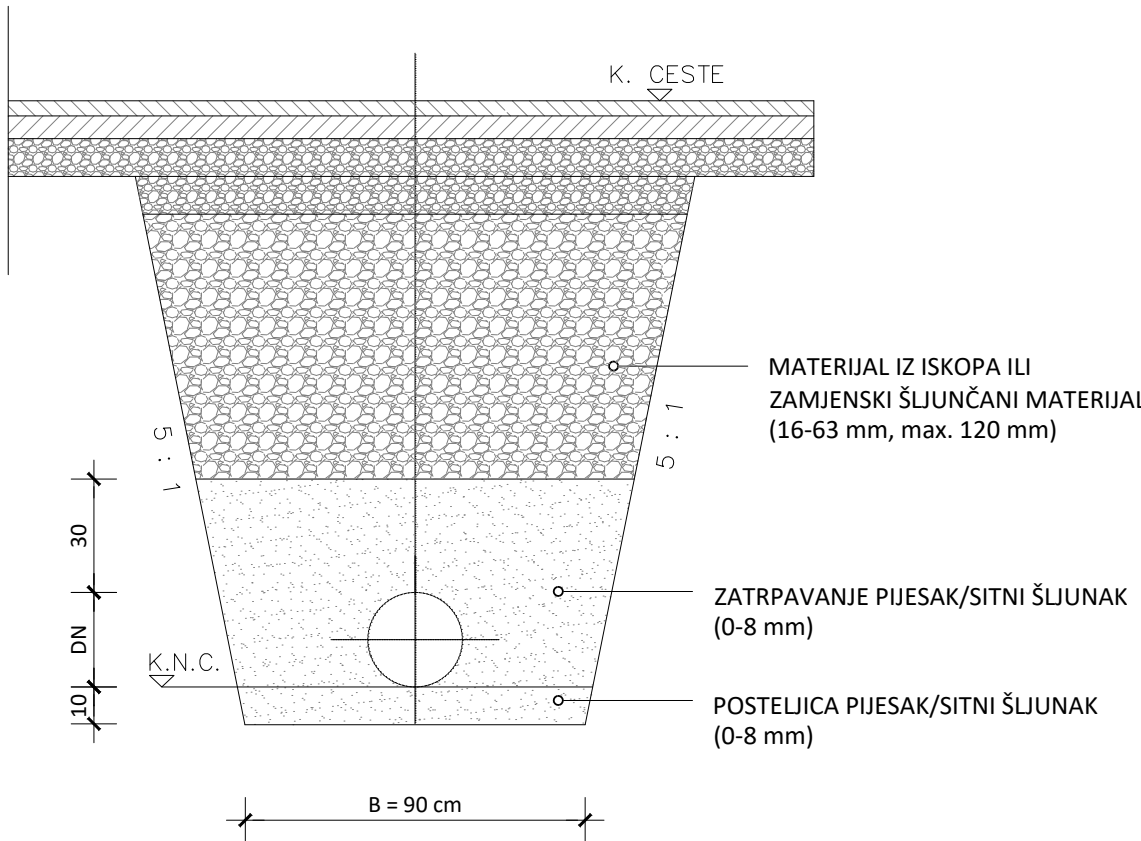
UZDUŽNI PROFIL FEKALNOG KANALA FK3

MJ: 1:1000/100

STUDIO 2M d.o.o. Velebitska ulica 8A HR-23000 Zadar M +385 (0)91 10 50 686 E info@studio-2m.hr www.studio-2m.hr		Naručitelj: OPĆINA POVLJANA STJEPANA RADIĆA 20, HR-23249 POVLJANA	
Projektant: MARINA MANDRA, mag.ing.aedif., G4421		Zahvat u prostoru: FEKALNA ODVODNJA U ULICI PUT STAROG STANA U POVLJANI	
Suradnik:		Naziv: UZDUŽNI PROFIL FEKALNOG KANALA FK3 crteža:	
Oznaka projekta:	08/24-O	Faza projekta:	GLAVNI PROJEKT
Zajednička oznaka projekta:	-	Vrsta projekta:	FEKALNA ODVODNJA
Broj mape:	-	Strukovna odrednica projekta:	GRAĐEVINSKI PROJEKT
Mjesto i datum:	Zadar, svibanj 2024.g.	Mjerilo:	1:1000/100
			Broj lista:
			2.3.

DETALJ ROVA ODVODNJE, h(tjemena) < 1.0m

MJ. 1:25



STUDIO 2M d.o.o. / Velebitska ulica 8A, HR-23000 Zadar / M +385 (0)91 10 50 686 / E info@studio-2m.hr / www.studio-2m.hr

STUDIO 2M d.o.o.

Velebitska ulica 8A
HR-23000 Zadar
M +385 (0)91 10 50 686
E info@studio-2m.hr
www.studio-2m.hr

Projektant: MARINA MANDRA,
mag.ing.aedif., G4421

Suradnik:

Naručitelj: OPĆINA POVLJANA
STJEPANA RADIĆA 20, HR-23249 POVLJANA

Zahvat u prostoru: FEKALNA ODVODNJA U ULICI PUT STAROG STANA U POVLJANI

Naziv crteža: DETALJ ROVA ODVODNJE

Oznaka projekta: 08/24-O

Zajednička oznaka projekta: -

Broj mape: -

Mjesto i datum: Zadar, svibanj 2024.g.

Faza projekta: GLAVNI PROJEKT

Vrsta projekta: FEKALNA ODVODNJA

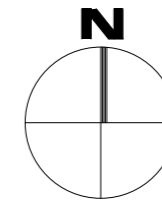
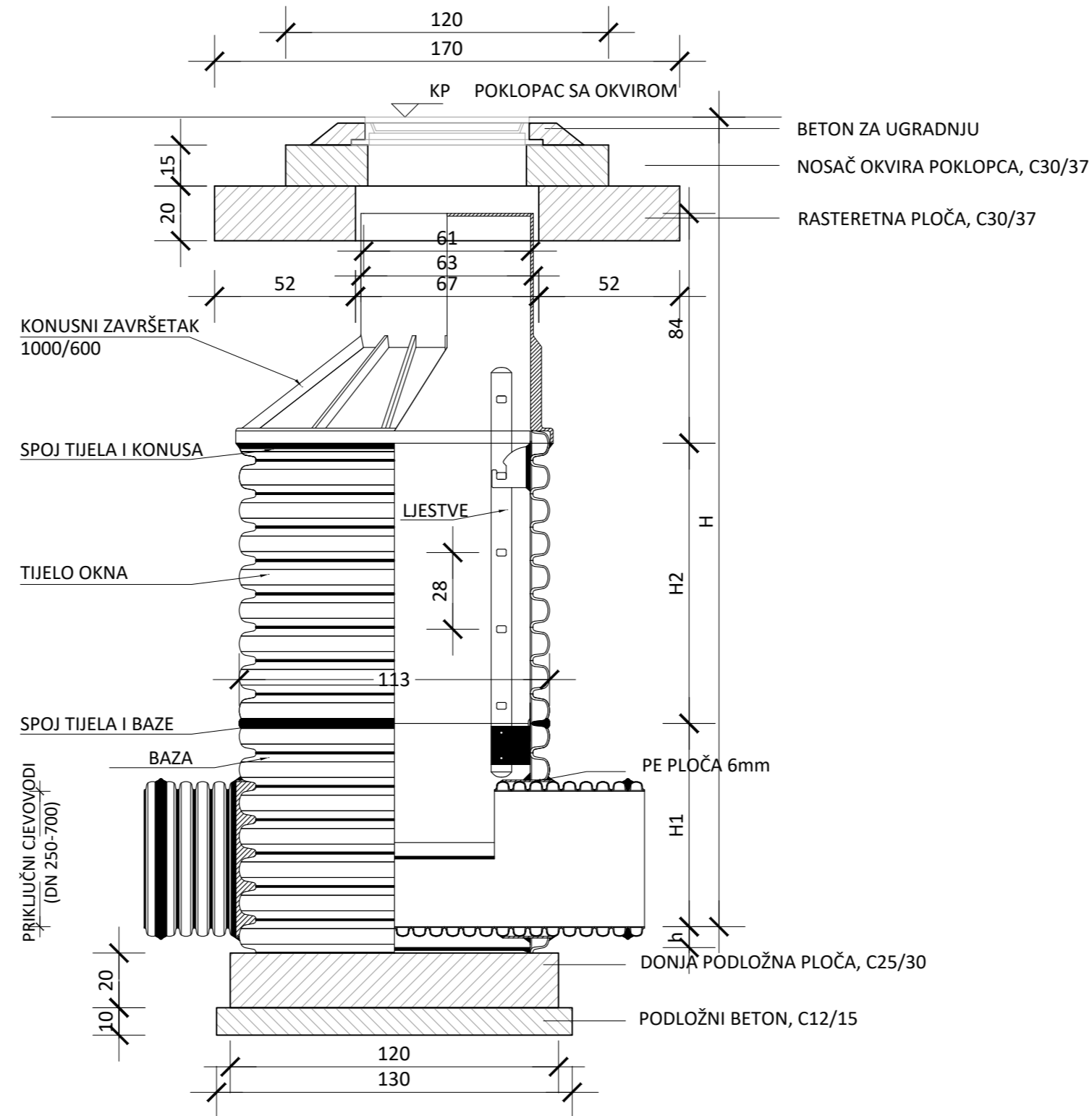
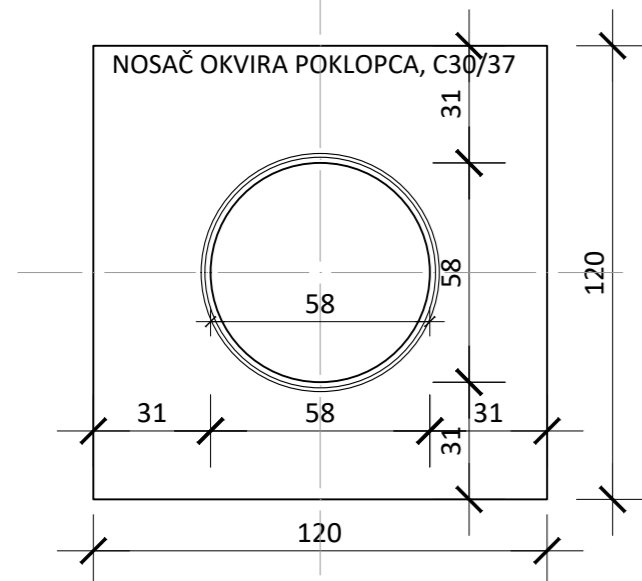
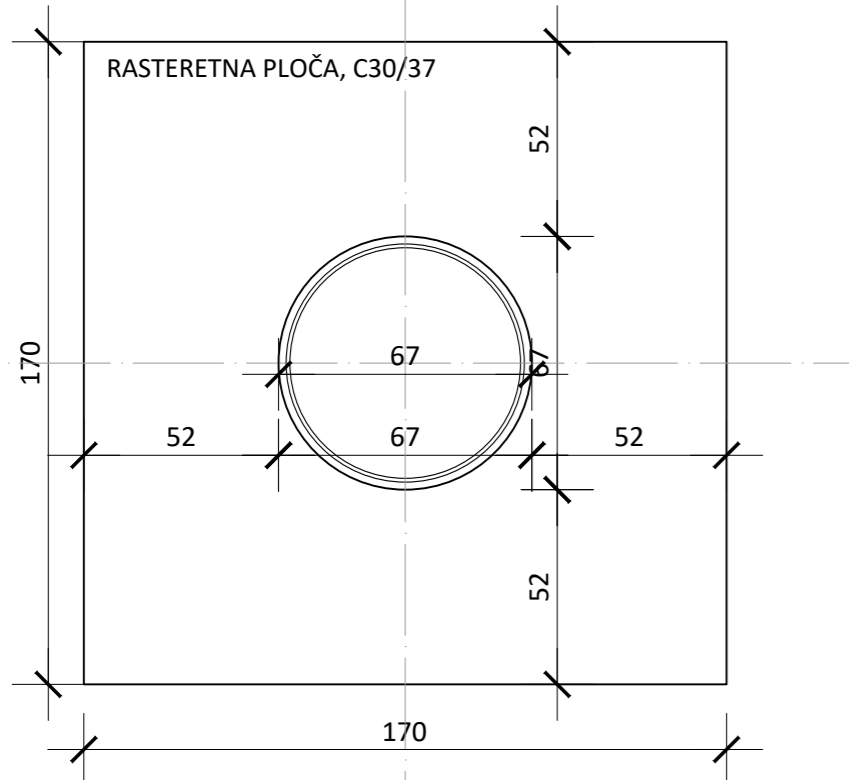
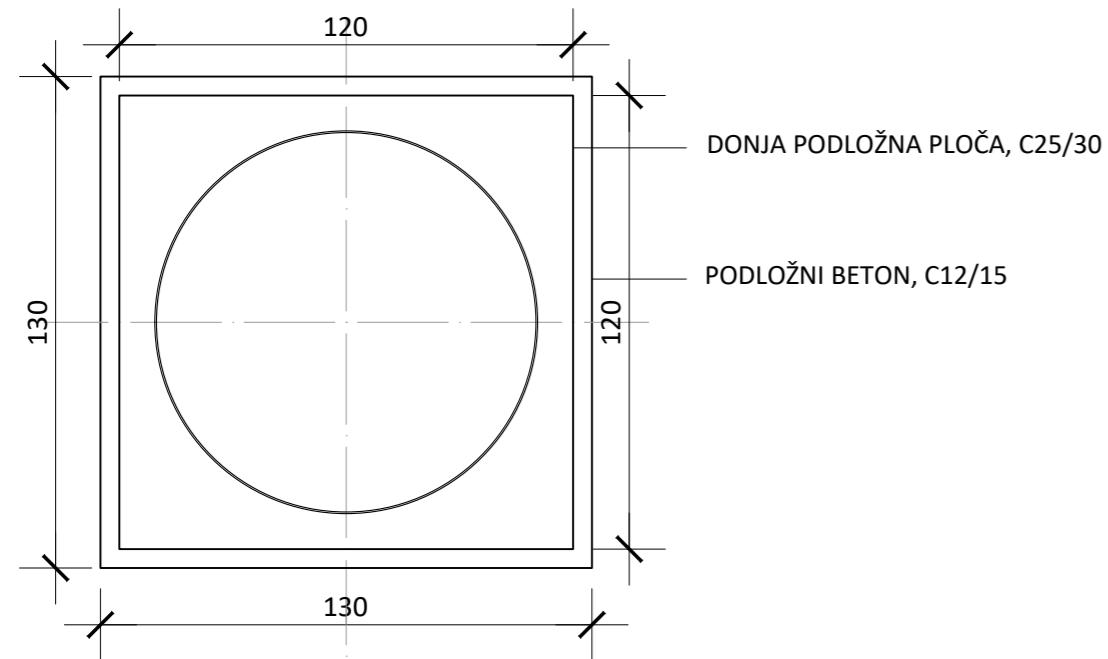
Strukovna odrednica projekta: GRAĐEVINSKI PROJEKT

Mjerilo:

1:25

Broj lista:

3.1.



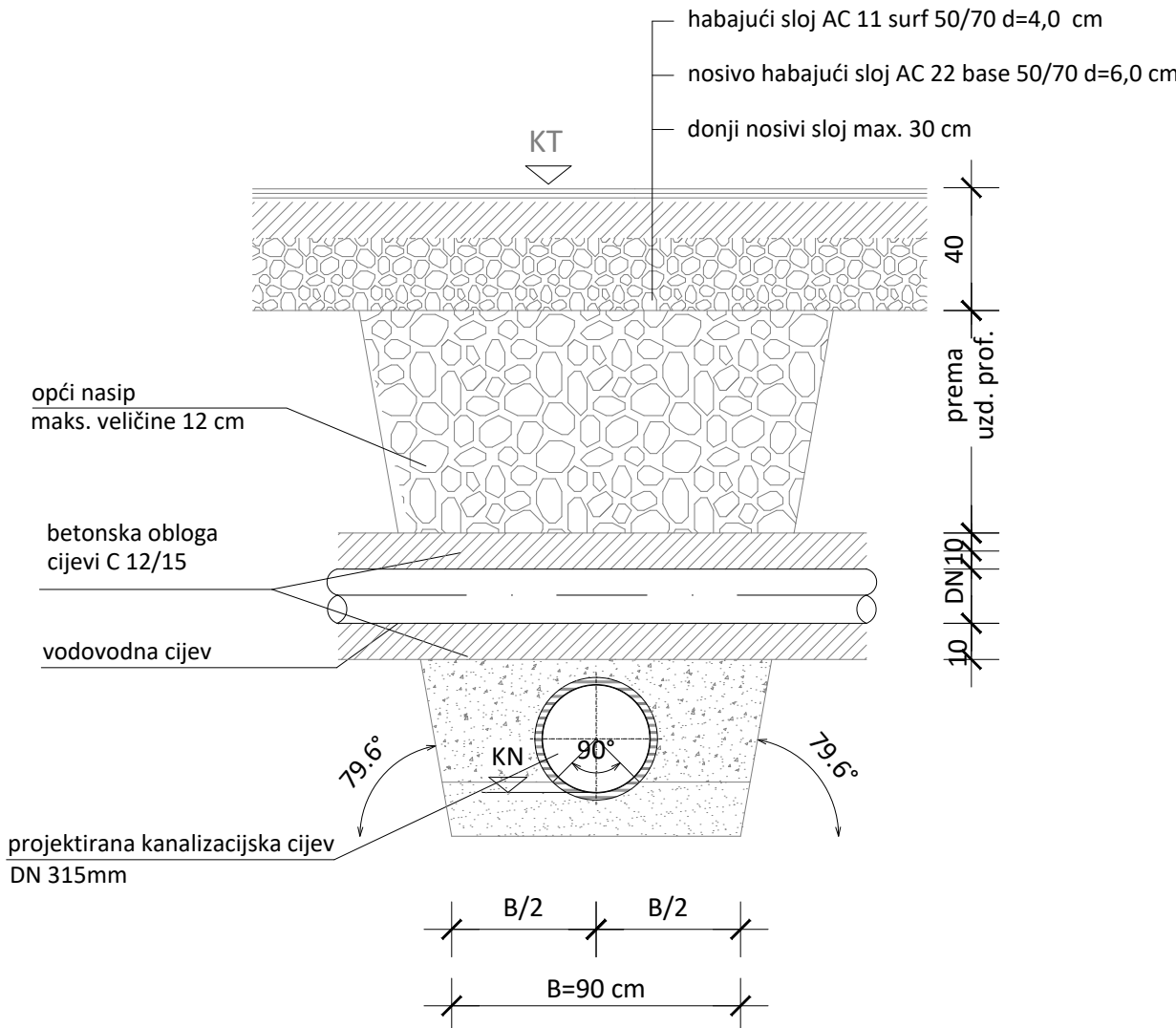
DETALJ PEHD OKNA DN 1000

MJ: 1:20

STUDIO 2M d.o.o. Velebitska ulica 8A HR-23000 Zadar M +385 (0)91 10 50 686 E info@studio-2m.hr www.studio-2m.hr		Naručitelj: OPĆINA POVLJANA STJEPANA RADIĆA 20, HR-23249 POVLJANA	
Projektant: MARINA MANDRA, mag.ing.aedif., G4421		Zahvat u prostoru: FEKALNA ODVODNJA U ULICI PUT STAROG STANA U POVLJANI	
Suradnik:		Naziv: DETALJ PEHD OKNA DN 1000 crteža:	
Oznaka projekta:	08/24-O	Faza projekta:	GLAVNI PROJEKT
Zajednička oznaka projekta:	-	Vrsta projekta:	FEKALNA ODVODNJA
Broj mape:	-	Strukovna odrednica projekta:	GRAĐEVINSKI PROJEKT
Mjesto i datum:	Zadar, svibanj 2024.g.	Mjerilo:	1:20
		Broj lista:	3.2.

DETALJ KRIŽANJA FEKLANE ODVODNJE I VODOVODA

MJ. 1:20



STUDIO 2M d.o.o. / Velebitska ulica 8A, HR-23000 Zadar / M +385 (0)91 10 50 686 / E info@studio-2m.hr / www.studio-2m.hr

STUDIO 2M d.o.o.

Velebitska ulica 8A
HR-23000 Zadar
M +385 (0)91 10 50 686
E info@studio-2m.hr
www.studio-2m.hr

Projektant: MARINA MANDRA,
mag.ing.aedif., G4421

Suradnik:

Naručitelj: OPĆINA POVLJANA
STJEPANA RADIĆA 20, HR-23249 POVLJANA

Zahvat u prostoru: FEKALNA ODVODNJA U ULICI PUT STAROG STANA
U POVLJANI

Naziv crteža: DETALJ KRIŽANJA FEKLANE ODVODNJE I
VODOVODA

Oznaka projekta: 08/24-O

Zajednička oznaka projekta: -

Broj mape: -

Mjesto i datum: Zadar, svibanj 2024.g.

Faza projekta: GLAVNI PROJEKT

Vrsta projekta: FEKALNA ODVODNJA

Strukovna odrednica projekta: GRAĐEVINSKI PROJEKT

Mjerilo:

1:20

Broj lista:

3.3.